

Design Busetti, Garuti, Redaelli



Weld, 865/TCB  
tavolino \ coffee table

Weld è una famiglia di tavolini disponibili in due altezze e dimensioni composta da una base in metallo verniciato e dettagli in corda nautica o "Gassa" con piano circolare in hpl, grès porcellanato, massello di iroko o frassino waterproof.

Weld is a family of coffee tables available in two heights and sizes consisting of a painted metal base and details in nautical rope or dark brown "Gassa" rope with circular top in hpl, laminated porcelain, solid iroko wood or waterproof ash wood.

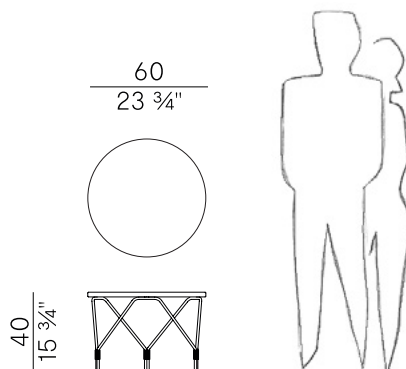
## Informazioni tecniche \ Technical information

### Descrizione tecnica \ Technical description

Tavolino con struttura in metallo verniciato a polveri epossidiche. Dettaglio della base intrecciato a mano in corda nautica o cordino gassa. Piano in HPL, grès porcellanato, legno massello di iroko o legno frassino Waterproof. Finiture di collezione.

Coffee table with epoxy powder coated metal structure. Detail at the base hand-woven in nautical rope or gassa rope. Top in HPL, laminated porcelain, solid iroko wood or Waterproof ash wood. Finishes as per collection.

### Dimensioni \ Dimensions



### Imballaggio \ Packaging



#### PACKAGING

1 box = m<sup>3</sup> 0.20

gross weight HPL - Kg 10

gross weight wood - Kg 9

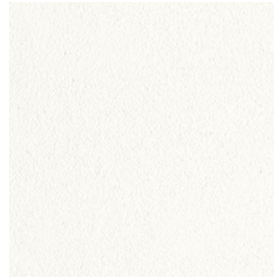
## Finiture \ Finishes

Finiture base \  
Base finishes

Metallo \ Metal



Verniciato antracite  
goffrato \  
Embossed  
Lacquered Anthracite



Bianco goffrato \  
Embossed  
Lacquered White

Finiture intreccio \  
Weaving finishes

Cordino \ Rope



B1A  
Gassa Beige \  
Gassa Beige



F7E  
Gassa Testa di Moro \  
Gassa Dark Brown

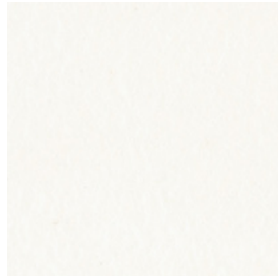


F9B  
Canapa \  
Hemp

## Finiture \ Finishes

Finiture piano \  
top finishes

HPL \ HPL

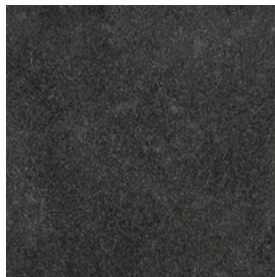


Bianco \  
White



Antracite \  
Anthracite

Gres porcellanato \ Laminated Porcelain



Ossido nero \  
Black Ossido

## Finiture \ Finishes

Finiture piano \  
Top finishes

Iroko \ Iroko



Iroko \  
Iroko

Frassino waterproof \ Waterproof ash

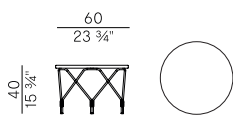


Frassino waterproof \  
Waterproof ash top

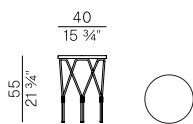
Collezione Weld \  
Weld collection

Collezione di tavolini con struttura in tubo d'acciaio verniciato a polveri epossidiche per outdoor in due diverse altezze e dimensioni. Dettaglio della base intrecciato a mano in corda nautica canapa o cordino "Gassa" testa di moro o beige. Piano in hpl, grès porcellanato ossido nero, legno massello di iroko o legno frassino waterproof.

Collection of coffee tables with structure in epoxy powder coated steel tube for outdoor in two different heights and sizes. Detail of the hand-woven base in hemp nautical rope or "Gassa" dark brown or beige rope. Top in hpl, black oxide laminated porcelain, solid iroko wood or waterproof ash wood.



865/TBC  
tavolino \ coffee table



865/TCH  
tavolino \ coffee table

Design Busetti, Garuti, Redaelli



Weld, 865/TCH  
tavolino \ coffee table

Weld è una famiglia di tavolini disponibili in due altezze e dimensioni composta da una base in metallo verniciato e dettagli in corda nautica o “Gassa” con piano circolare in hpl, grès porcellanato, massello di iroko o frassino waterproof.

Weld is a family of coffee tables available in two heights and sizes consisting of a painted metal base and details in nautical rope or dark brown “Gassa” rope with circular top in hpl, laminated porcelain, solid iroko wood or waterproof ash wood.

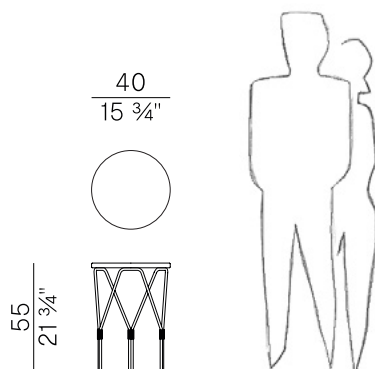
## Informazioni tecniche \ Technical information

### Descrizione tecnica \ Technical description

Tavolino con struttura in metallo verniciato a polveri epossidiche. Dettaglio della base intrecciato a mano in corda nautica o cordino gassa. Piano in HPL, grès porcellanato, legno massello di iroko o legno frassino Waterproof. Finiture di collezione.

Coffee table with epoxy powder coated metal structure. Detail at the base hand-woven in nautical rope or gassa rope. Top in HPL, laminated porcelain, solid iroko wood or Waterproof ash wood. Finishes as per collection.

### Dimensioni \ Dimensions



### Imballaggio \ Packaging



#### PACKAGING

1 box = m<sup>3</sup> 0.30

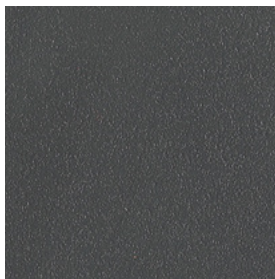
gross weight HPL - Kg 8

gross weight wood - Kg 7

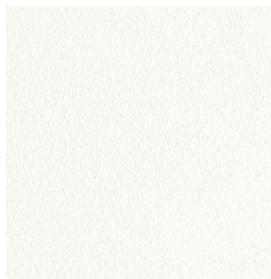
## Finiture \ Finishes

Finiture base \  
Base finishes

Metallo \ Metal



Verniciato antracite  
goffrato \  
Embossed  
Lacquered Anthracite



Bianco goffrato \  
Embossed  
Lacquered White

Finiture intreccio \  
Weaving finishes

Cordino \ Rope



B1A  
Gassa Beige \  
Gassa Beige



F7E  
Gassa Testa di Moro \  
Gassa Dark Brown

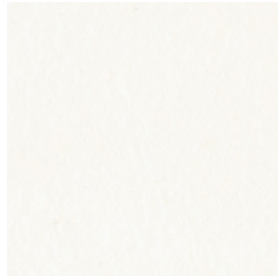


F9B  
Canapa \  
Hemp

## Finiture \ Finishes

Finiture piano \  
top finishes

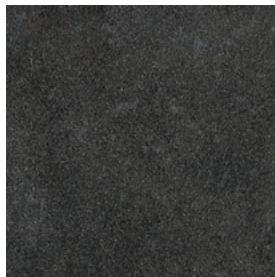
HPL \ HPL



Bianco \  
White

Antracite \  
Anthracite

Gres porcellanato \ Laminated Porcelain



Ossido nero \  
Black Ossido

## Finiture \ Finishes

Finiture piano \  
top finishes

Iroko \ Iroko



Iroko \  
Iroko

Frassino waterproof \ Waterproof ash top

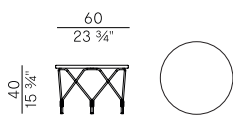


Frassino waterproof \  
Waterproof ash top

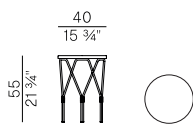
Collezione Weld \  
Weld collection

Collezione di tavolini con struttura in tubo d'acciaio verniciato a polveri epossidiche per outdoor in due diverse altezze e dimensioni. Dettaglio della base intrecciato a mano in corda nautica canapa o cordino "Gassa" testa di moro o beige. Piano in hpl, grès porcellanato ossido nero, legno massello di iroko o legno frassino waterproof.

Collection of coffee tables with structure in epoxy powder coated steel tube for outdoor in two different heights and sizes. Detail of the hand-woven base in hemp nautical rope or "Gassa" dark brown or beige rope. Top in hpl, black oxide laminated porcelain, solid iroko wood or waterproof ash wood.



865/TBC  
tavolino \ coffee table



865/TCH  
tavolino \ coffee table